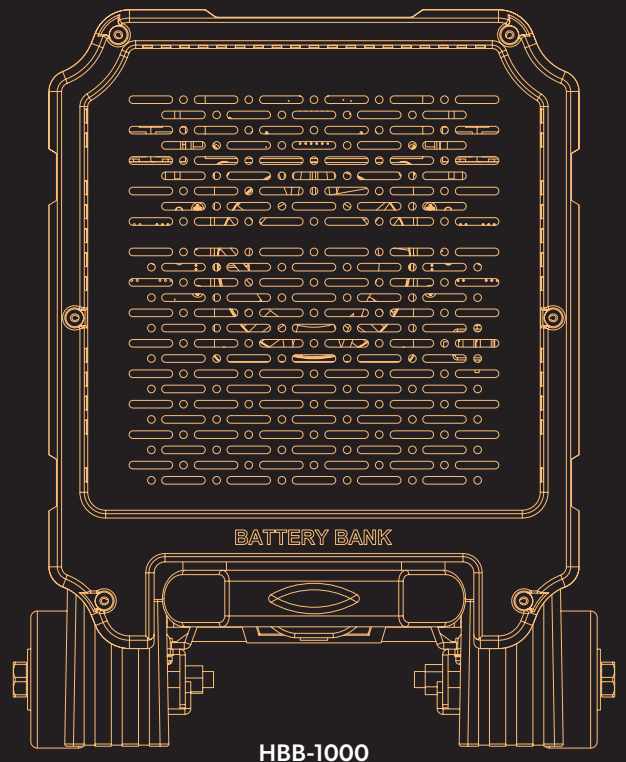
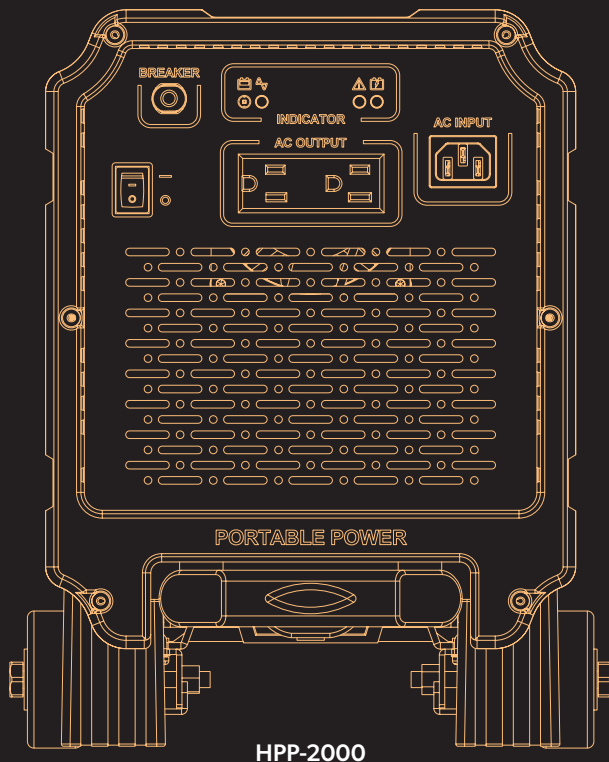


# PORTABLE POWER HPP-2000

# BATTERY BANK HBB-1000



## ACバイパススイッチ内蔵

## オールインワン双方向インバーター&チャージャー+バッテリーバンク

- 災害時でも一人で運べるキャリーロッドキャスター付き電源
- 最大出力3000W (グリッド接続時) 15Aコンセント2系統装備
- 電子機器から、電動工具、ヒートポンプの運転まで、幅広い負荷要求に対応
- 1kwhホットスワップバッテリーBattery Bankは最大49ユニット接続が可能
- 最大50kwh大容量バックアップ電源として車内、船内、テレワークにも最適
- Battery Bankと太陽光パネルはMC4直接入力
- 太陽光発電、発電機、系統電源など入力電源を問わないシステム



# PORTABLE POWER

## HPP-2000



### 主な仕様

インバーター部		
Input	公称電圧	24VDC
	入力電圧範囲	21~33VDC ± 0.5V
	入力過電圧保護	33VDC ± 0.5V
	入力低電圧保護	21VDC ± 0.5V
	入力電流 (最大)	130A
	無負荷電流	<2.0A
	スタンドバイ電流	<0.2A
Output	連続出力電力	2000VA ± 3%
	サージ電力	負荷101%~115% (1分間) / 負荷116%~200% (3秒間) リトライ4回   4000VA (2秒間) リトライ4回
	周波数	50/60Hz ± 0.3Hz (ユーザー選択可能)
	出力電圧	100/110/115/120VAC ± 3%
	最大効率 (最大負荷)	88%
	短絡保護	あり (2sec)
	出力波形	正弦波 (THD < 5% @12.5V / 25V、リニア負荷)
	INV. AC 出力	20A MAX.
	AC 出力	20A MAX.
Protection	入力保護	過電圧/低電圧、逆極性 (内部ヒューズ)
	AC出力保護	短絡、過負荷
	AC入力保護	サーキットブレーカー (30A)
	温度保護	シャットダウン
	バッテリー温度保護	組込バッテリー温度センサー
充電部		
AC input	公称電圧	110VAC
	入力電圧範囲	90~132VAC
	入力周波数範囲	50Hz: 47~53Hz/60Hz: 57~63Hz
	公称電流	16.5A (@110VAC)
	最大効率 (最大負荷)	>88%
	AC入力 (最大)	30A MAX
	力率改善 (PFC)	>0.95 (>80% Load)
Charger Output	充满電流範囲	4A~50A
	最大出力電圧	29.4VDC
Bypass Relay	バイパスリレー仕様	30Amp/250VAC
	切替時間	0sec (無瞬停)
環境性能		
動作温度	最大負荷時	-20°C~40°C
範囲	パワーデレーティング	60W/°C、41~60°C
	保管時	-30°C~70°C
使用湿度		0~93% 結露無き事
空冷		温度・負荷制御冷却ファン
外形	寸法 (W × H × D)	(W) 244mm / (H) 339mm / (D) 530mm
重量	正味重量	約30.0kg
バッテリー		
バッテリー容量		612Wh
バッテリーバンクユニット並列		最大49台/約50KWh

# BATTERY BANK

## HBB-1000

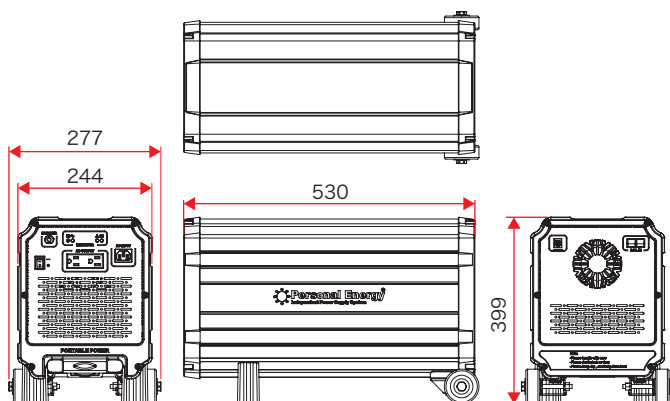


### 主な仕様

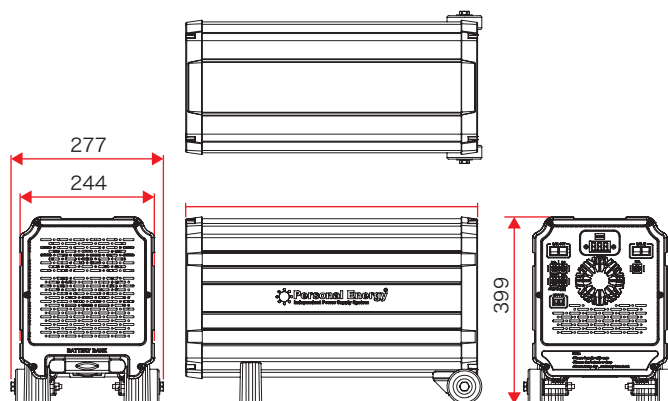
バッテリーチャージャー	
バッテリーバンク容量	1020Wh
双方向充電器	28V/4A
バッテリーバンクユニット並列	最大49台/約50KWh
バッテリー電圧モニター	ディスプレイに表示
バッテリー温度モニター	ディスプレイに表示
バッテリー容量表示	ディスプレイに表示
バッテリーライフタイムリマインダー	ディスプレイに表示
太陽光パネルダイレクト入力PWM充電器制御	内蔵
太陽光パネルMPPT制御ユニット	オプション
充電制御モード	MCM MODE & FCM MODE
ディスプレイ	電池寿命、電池電圧、エラーコード他
寸法 (W × H × D)	(W) 244mm / (H) 339mm / (D) 530mm
正味重量	約.35.0 kg
バッテリー	
バッテリータイプ	AGM
ユニット内蔵セル数	6
ユニット電圧	12V
公称電池容量	7.2Ah/20時間率/25°C
重量	約2.60kg
最大放電電流	100/130A (5sec.)
内部抵抗	約22.0m Ω
使用温度範囲	放電時: -15°C~50°C 充電時: -15°C~40°C 保管時: -15°C~40°C
公称動作温度範囲	25°C ± 3°C
自己放電	周囲温度25°Cで6ヶ月保管した後でも貯蔵前の75%以上の容量であること
安全基準	UL1989 (file number MH14533)

### 主要寸法

#### ■ Portable Power

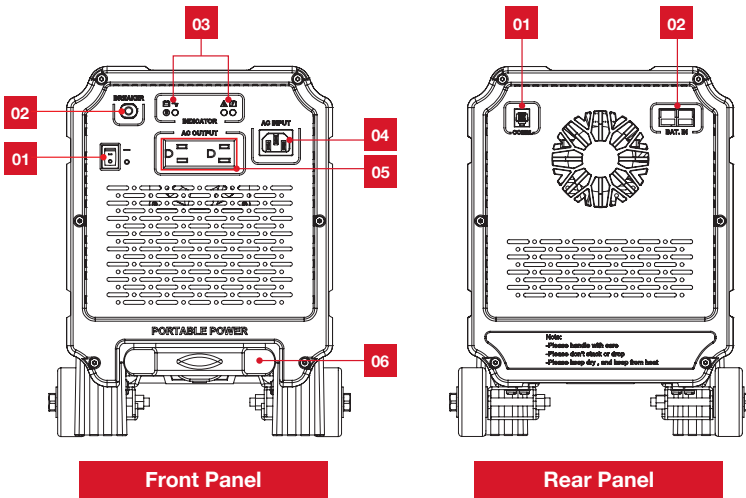


#### ■ Battery Bank



# 操作パネル仕様

## Portable Power



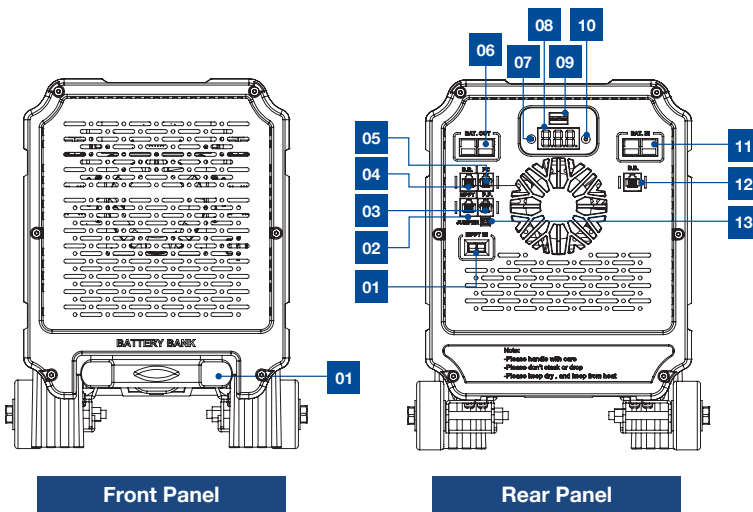
### Front Panel

01	Main Power Switch 電源 ON/OFF
02	AC input breaker ワンタッチ解除保護ブレーカー
03	LED Indicator バッテリー電圧 / AC 出力電力 / システム状態 / 充電状態
04	AC Input Socket AC100V 入力
05	AC Output Socket * (PSE) AC100V 出力 定格 15A×2 口
06	Retractable Handle キャリアロッドハンドル 450mm 伸長時本体長さ 980mm

### Rear Panel

01	Communication Port バッテリーバンク RJ11 接続ポート
02	Battery Input Connector バッテリーバンク電源接続部

## Battery Bank



### Front Panel

01	Retractable Handle キャリアロッドハンドル 90cm
----	--

### Rear Panel

01	MPPT Power Input Connector 太陽光パネル入力部 (直接入力時はPWM制御)
02	MPPT Communication Port MPPTユニット※オプション 通信接続ポート RJ45
03	Portable Power Communication Port ポータブルパワー通信接続ポート RJ11
04	Battery Bank Communication Port バッテリーバンク間通信接続ポート RJ45
05	PC Communication Port PCおよび外部サーバー通信接続ポート RJ11
06	Battery Power Output Connector バッテリーバンク電源接続部
07	Setting Button セッティングボタン
08	LED Display 7セグメントLED表示 3桁
09	ID Switch ID設定用DIPスイッチ 2進数表示
10	Power Button 電源ON/OFF
11	Battery Power Input Connector バッテリーバンク電源接続部
12	Battery Bank Communication Port バッテリーバンク間通信接続ポート RJ45
13	Jumper 終端抵抗

# 慧通信技術工業株式会社



本社営業部 〒 650-0041 神戸市中央区新港町 8-2  
TEL. 078-335-0882 FAX. 078-391-1010

開発製造部 〒 652-0884 神戸市兵庫区和田山通 1 丁目 2-25  
神戸市ものづくり工場 C104、C109、C110、D305、D402

E-mail [info@ieee802.co.jp](mailto:info@ieee802.co.jp)  
<https://www.ieee802.co.jp>